



Vialia Evo pertenece a la completa familia Vialia y ofrece funcionalidad y un diseño técnicamente impecable. Perfecta para instalar en columnas de 4 a 10 metros en calles residenciales y urbanas anchas y estrechas, carreteras urbanas, carriles para bicicletas, parkings, parques, plazas y avenidas.

- Disponible en LEDs y para lámparas de descarga con reflector anodizado y también con reflector eXtreme con 15 posiciones.
- Cuerpo y cúpula en una sola pieza en inyección de aluminio de alta resistencia.
- Bisagra interior invisible para una mejor estética.
- Apertura con pulsador manual sin necesidad de herramientas.
- Portalámparas regulable en sentido longitudinal de la lámpara.
- Fijación en tubo de diámetro 60 mm tanto en Top como Lateral.
- Posibilidad de inclinación en 0°, 5°, 10° y 15°.
- Color negro micro texturado.
- Colores y acabados opcionales bajo demanda.

Vialia Evo appartient à la famille Vialia, une gamme complète et fonctionnelle, à la conception techniquement impeccable. Parfait pour installer dans des mâts de 4 à 10 mètres le long de voies urbaines et résidentielles larges ou étroites, d'artères urbaines, de pistes cyclables, mais aussi dans des parkings, des parcs, sur des places et des avenues.

- Disponible en LED et pour lampes à décharge avec réflecteur anodisé et réflecteur eXtreme 15 positions.
- Corps et coupole d'un seul tenant, en aluminium injecté haute résistance.
- Charnière intérieure invisible pour une meilleure esthétique.
- Ouverture par bouton poussoir manuel, sans outils.
- Porte-lampe réglable dans le sens longitudinal de la lampe.
- Fixation sur tube de 60 mm de diamètre, en Top comme en Latéral.
- Possibilité d'inclinaison à 0, 5, 10 et 15°.
- Couleur noir micro texturé.
- Couleurs et finitions optionnelles sur demande.

Part of the complete Vialia range, the Vialia Evo offers functionality and a technically impeccable design. Perfect for installing on 4-10 m poles on both wide and narrow urban and residential streets, urban thoroughfares, bicycle paths, parking lots, parks, squares and avenues.

- Available in LED versions and for discharge lamps, with anodized reflectors and eXtreme 15-position reflectors.
- One-piece body and dome, made from heavy-duty injected aluminum.
- Invisible inner hinge for a more attractive appearance.
- Opens at the touch of a button. No tools required.
- Lampholder may be adjusted lengthwise along the lamp.
- Mounted on a Ø60 tube, on both the top and side.
- May be tilted 0°, 5°, 10° or 15°.
- Black microtextured finish.
- Optional colors and finishes available on request.

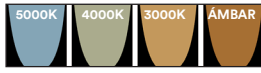


FUSTA

TER

SIDNEY

STYLUM



* Bloque óptico | Bloc optique | Optical block
 ** Luminaria | Luminaires | Luminaire

REFERENCE	Nº LEDs	@700mA					@500mA				@350mA				Input [V]	Life Time [h]
		POut [W]	Pin [W]	ϕ [lm]	η [lm/W]	η [lm/W]	POut [W]	Pin [W]	ϕ [lm]	η [lm/W]	POut [W]	Pin [W]	ϕ [lm]	η [lm/W]		
ILVE016 [*] 30	16	32	35	4832	138	23	25	3717	149	16	17	2608	153	220-240V 50/60Hz	100.000	
ILVE032 [*] 30	32	64	71	9802	138	45	50	7434	149	31	35	5369	153	220-240V 50/60Hz	100.000	

[*]: [Temperaturas 3000K (3) / 4000K (4) / 5000K (5) / *PC ÁMBAR (2) - Fotometrías AE (2) / AM (3) / A3 (4)- clase I (1) / clase II (2)] ver nomenclator *consultar precio PC ámbar - opcional SW

Los datos técnicos reflejan máximos para cada parámetro, sujetos a posibles modificaciones sin previo aviso.
 Les données techniques représentent les maximales pour chaque paramètre, sujetes à de possibles modifications sans préavis.
 Technical data shows the maximum possible performance, subject to modifications without prior notice.

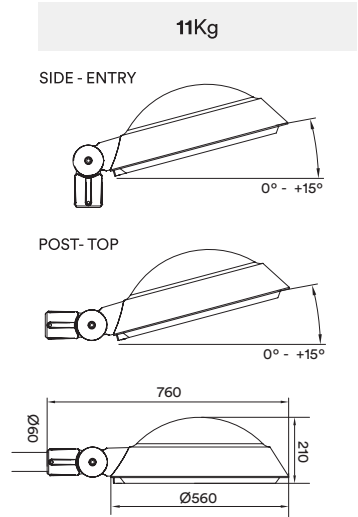
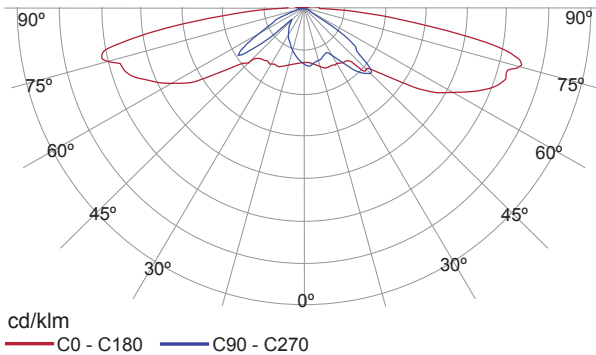
Life Time	T° max
T° 25°C	-20... +50°C
T° 35°C	100.000h B10L90
T° 50°C	100.000h B10L80
	100.000h B10L70

ES: Las luminarias incorporan la protección térmica B-Therm que monitoriza la temperatura de los LEDs en todo momento. B-Therm se activa cuando la temperatura Tc del módulo LED sobrepasa los 75°C reduciendo la corriente a través de los LEDs con el fin de garantizar una vida útil B10L70 de diez años (ver condiciones y garantías). El flujo luminoso ϕ [lm] y la potencia consumida Pin[W] de la luminaria son valores a una temperatura ambiente de 25°C. El flujo real de la luminaria puede variar según distribución fotométrica. Los valores están sujetos a tolerancias de tecnología.

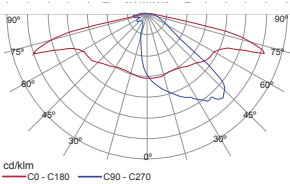
FR: Les luminaires disposent de la protection thermique B-Therm, qui monitorise la température des LEDs à tout moment. Le B-Therm est activé lorsque la température du module LED Tc dépasse les 75°C, et réduit le courant à travers les LEDs dans le but de garantir une vie utile B10L70 de 10 ans (voir conditions et garanties). Le flux lumineux ϕ [lm] et la puissance consommée Pin[W] du luminaire sont les valeurs à température ambiante de 25°C. Le flux réel du luminaire peut varier selon la distribution photométrique. Les valeurs sont sujettes aux tolérances de technologie.

EN: The luminaires are supplied with B-Therm protection in order to control the LEDs temperature at all times. B-Therm system is turned on when the LED Module Tc temperature reaches 75°C and it slowly decreases LEDs current to guarantee a 10 years lifetime according to B10L70 (see conditions and warranties). The luminous flux ϕ [lm] and the consumed power Pin[W] of the luminaire are values at an ambient temperature of 25°C. The real flux of the luminaire can vary depending on the photometric distribution. Values are subject to technology tolerances.

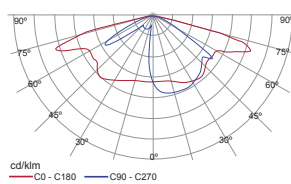
AE (ref.2)



AM (ref.3)



A3 (ref.4)



BIM

BENITO
 -Urban
 -Light
 -Play
 -Covers

Barcelona T +34 938 521 000 Madrid T +34 916 436 964 info@benito.com www.benito.com

EUROPE: France +33 0 468 210 992 Portugal +35 1 308 802 886 Italy +39 02 89 877 711 Romania +40 318 110 991 Poland +48 222 098962 Russia +7 499 504 28 76
 AMERICA: USA +1 617 778 29 47 Argentina +54 1 159 844 113 Chile +34 677 976 041 Mexico +52 5 546 319 722 Peru +34 677 976 041
 ASIA China +86 1057 482 218 India +91 9560 695 254